

USB コンソール セレクター

# KMS-910

取扱説明書



Ver 1.0

**ROUND**

## もくじ

### 安全上のご注意

■表示の説明.....	3
■図記号の説明.....	3
■安全のためにならず守ること.....	4
■機器の取り扱いについて.....	5
■設置作業について.....	6
■免責事項.....	6
製品概要 .....	7
商品構成 .....	7
各部の名称と働き.....	8
機器の接続.....	9
使うための準備（電源を入れるまで）.....	10
基本的な操作方法.....	10
製品保証 .....	13
お問い合わせ.....	13
カスタマイズ.....	13
保証書 .....	16

# 安全上のご注意

必ずお守りください

お使いになる人や他の人への危害、財産への損害を未然に防止するための安全に関する重大な内容を記載しています。

つぎの内容（表示・図記号）をよく理解してから本文をお読みにになり、記載事項をお守りください。

## ■表示の説明



**警告**

この表示を無視して誤った取り扱いをすると、人が死亡または重傷を負うことが想定される内容を示しています。



**注意**

この表示を無視して誤った取り扱いをすると、人が障害を負ったり物的損害を受けることが想定される内容を示しています。

## ■図記号の説明



禁止

禁止（してはいけないこと）を意味しています。

具体的な禁止内容は、図記号の中や近くに絵や文章で指示します。



指示

指示する行為の強制（必ずしなければならないこと）を意味しています。

具体的な指示内容は、図記号の中や近くに絵や文章で指示します。



禁止

警告や注意を意味しています。

具体的な注意内容は、図記号の中や近くに絵や文章で指示します。

### 図記号の例



取り扱いの誤りにより過熱、発煙または発火の可能性があることを示しています。



取り扱いの誤りにより感電する恐れがあることを示しています。



機器に触れることによって、障害を引き起こす可能性があることを示しています。



取り扱いの誤りにより高温になり、障害を引き起こす可能性があることを示しています。



機器の分解を禁止することを示しています。



必ず電源プラグをコンセントから抜くことを指示するものです。



必ずアース線を接続するよう指示するものです。

## ■安全のためにならず守ること

 **警告**

電源は必ず製品仕様の範囲内でご使用ください。

電圧や定格が異なると、感電や火災の原因になります。

タコ足配線はしないでください。また、アース線は絶対にガス管につながないでください。

過熱・発火の原因になることがあります。



電源プラグは、濡れた手で抜き差ししないでください。

感電やけがをすることがあります。



電源コードを傷つけたり、加工・加熱したりしないでください。

また、電源コードに重いものを乗せないでください。

火災や感電の原因になります。



本システムの機器を、修理・分解・移設しないでください。

火災の原因になったり、感電したりする恐れがあります。

修理・調整は当社窓口にご相談ください。



異臭（こげ臭いなど）や異常な音がしたら、ただちに電源スイッチを切り、  
電源プラグをコンセントから抜いてください。

そのまま使用すると火災の原因になります。

ただちに使用を中止し、修理を依頼してください。



電源スイッチが入ったままの状態、電源コードを抜き差ししないでください。

火災の原因になることがあります。



## ■機器の取り扱いについて

 **警告**

本システムの機器を次の場所に設置しないでください。

- 極端に高温または低温になる場所
- 極端に湿度が高くなる場所
- 水などがかかる恐れのある場所
- 直射日光の当たる場所
- ほこりの多い場所
- 振動する場所、水平でない場所、不安定な場所

故障、事故の原因になります。



本システムの機器の上に腰掛けたり、設置上許される機材以外のものを置いたりしないでください。また、水などをこぼさないでください。

故障や感電、および火災の原因になったり、転倒して怪我をする恐れがあります。

 **注意**

本システムの機器のコネクタには、規定のケーブル以外のものを使用しないでください。またコネクタに異物を挿入しないでください。

故障の原因になります。



本システムの機器をベンジン、シンナーなどの薬品で拭かないでください。

変形・変色することがあります。



本システム機器をご使用中にプログラムおよびデータなどが消失した場合でも、プログラムおよびデータなどの保証は一切いたしかねます。

故障に備えてバックアップをお取りください。



本システムの機器は、人命に関わる設備や機器、または高度な信頼性を必要とする設備や機器への使用、および組込んでの使用を意図しておりません。

これらの設備や機器に本システム機器をご使用され、本システム機器の故障により、事故、火災、損害などが生じても、弊社ではいかなる責任も負いかねます。



## ■設置作業について



機器の設置を行うときは、必ず電源コードを抜いてください。



必ずアース処理を行ってください。



メンテナンス性を考慮し、ケーブル類は機器が十分引き出せる余裕を持って設置してください。



コード類の折り曲げによる断線に注意してください。



機器類は熱を発生します。本体側部および、上部に十分な空間が確保できるように設置してください。



## ■免責事項

- 火災、地震、第三者による行為、その他の事故、お客様の故意または過失、誤用、その他異常な条件下により生じた損害に関して、当社は一切責任を負いません。
- 本製品の使用、または使用不能から生ずる付随的な損害（事業利益の損失、事業の中断、記憶内容の変化、消失など）に関して、当社は一切責任を負いません。
- 取扱説明書に記述されている内容以外の使い方によって生じた損害に関して、当社は一切責任を負いません。
- 接続機器との組み合わせによる誤動作などから生じた損害に関して、当社は一切責任を負いません。

## 製品概要

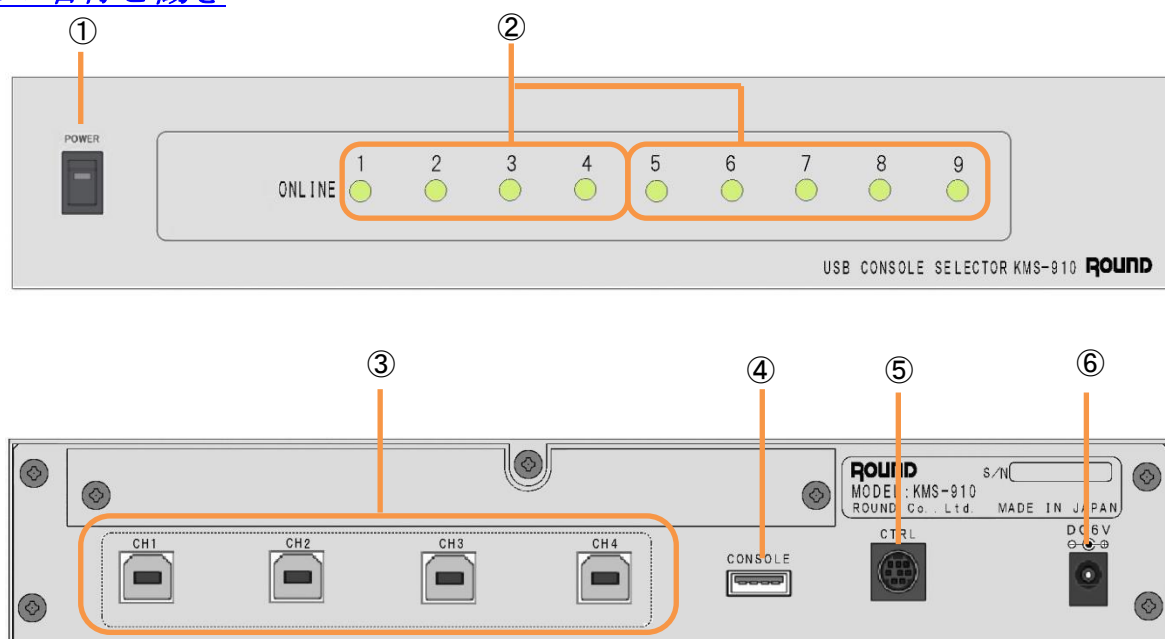
- USB コンソール セレクター (以下 KMS-910 とする) は、4 チャンネルの USB を切り替える製品です。当社製品 MD-410 と接続する事によりマルチ表示機能付 PC 切替器として使用できます。

## 商品構成

はじめに梱包品が揃っていることをご確認ください。

- |   |       |
|---|-------|
| <input type="checkbox"/> KMS-910                | 1 台   |
| <input type="checkbox"/> AC アダプタ (6V1.8A)       | 1 個   |
| <input type="checkbox"/> USB-HUB                | 1 個   |
| <input type="checkbox"/> 通信ケーブル (MIN8-MM-2)     | 1 本   |
| <input type="checkbox"/> 取扱説明書 (本書)、保証書 (本書裏表紙) | 各 1 部 |

## 各部の名称と働き



名称	働き（用途）	関連ページ
① 電源スイッチ (POWER)	KMS-910 の電源を ON または OFF にするときに使用します。（電源が ON のときに緑色点灯します）	➡ 10 ページ
② USB オンライン LED (ONLINE)	<p>[PC との通信状態を表示します。]</p> <p>5～9 はオプションです。</p> <ul style="list-style-type: none"> <li>PC の USB と接続が確認出来た状態（オンライン状態） 点灯</li> <li>PC の USB と接続が未接続の状態（オフライン状態） 消灯</li> <li>選択されているチャンネルの点滅時間 1.75 秒 点灯 0.25 秒 消灯</li> <li>PC と接続されていないチャンネルを選択された時の 点滅時間 0.25 秒 点灯 1.75 秒 消灯</li> </ul>	➡ 9 ページ
③ PC 接続用 USB (CH1～CH4)	USB ケーブルで各 PC と接続します。	➡ 9 ページ ➡ 10 ページ
④ コンソール用 USB (CONSOLE)	操作用キーボード、マウスを接続します。付属の HUB を使用します。	➡ 9 ページ
⑤ 制御用コネクタ (CTRL)	映像切替器（MD-410）と付属の通信ケーブルで接続します。	➡ 9 ページ ➡ 10 ページ
⑥ 電源コネクタ (DC6V)	付属の AC アダプタを接続します。	➡ 9 ページ

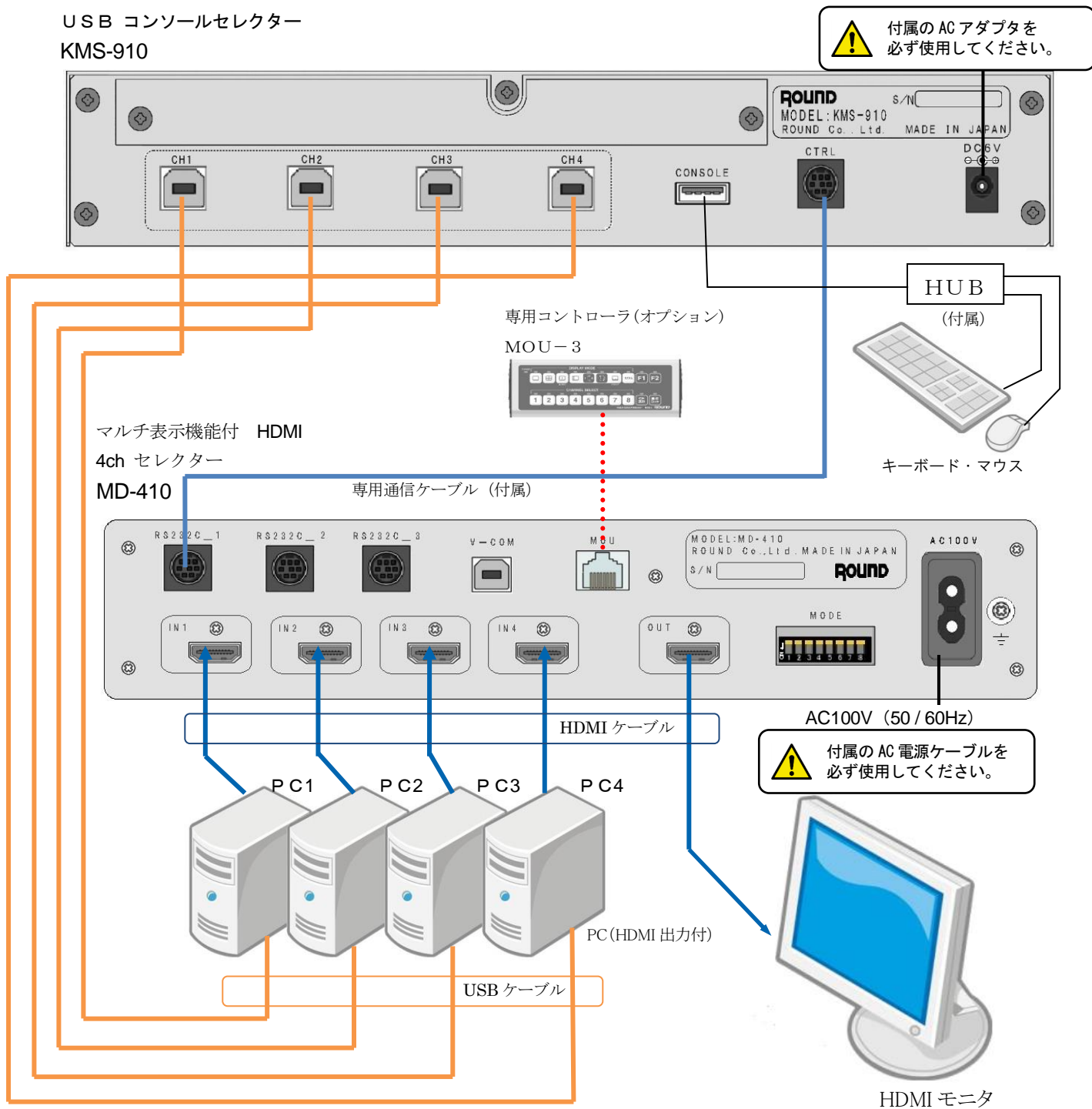


機器の接続



接続作業を行う前にすべての機器の電源を OFF にしてください。

図1 マルチ表示機能付き HDMI 4ch セレクター MD-410 を使用して PC 切替器として使用する場合の接続図



## 使うための準備 (電源を入れるまで)

必ず下記の順序で電源を投入してください。

- ① MD-410、KMS-910 に接続する P C の電源を OFF にしてください。
- ② 図 1 ( 9 ページ ) のように各機器を接続します。
- ③ モニタの電源を ON にします。
- ④ MD-410、KMS-910 の電源を ON にします。
- ⑤ 接続した映像ソース機器や P C の電源を ON にします。

## 基本的な操作方法

操作する USB のチャンネル切り替えは、MD-410 の本体前面の SELECT ボタンによって操作することができます。

別売の操作ユニットで制御することもできます

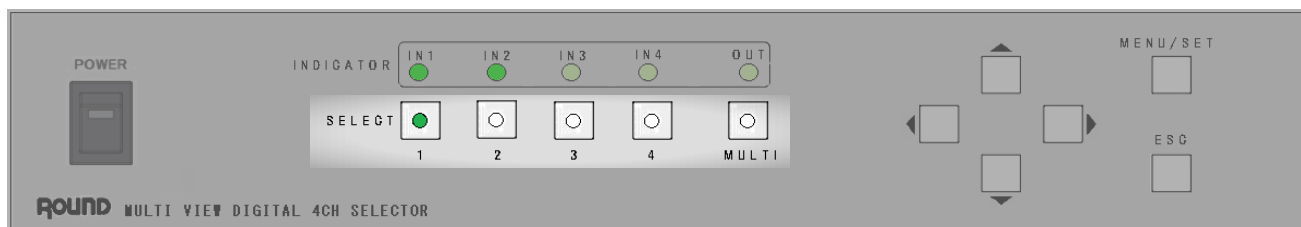
(詳細については当社営業部までお問い合わせください)。

### ■チャンネル選択

チャンネル選択ボタン (SELECT ボタン) を押すと、表示が切り替わります。中央の LED ランプが点灯しているものは、そのチャンネルが現在選択されていることを表します。

下図は IN 1 が選択されているときの表示例です。またこのときは、USB のチャンネル 1 が選択されています。

MD-410



KMS-910



チャンネル 1 が選択されている場合は、LED が点滅しています。

選択されていないチャンネルは LED が点滅していません。  
 ・点灯しているチャンネルはオンライン状態を示しています。  
 ・消灯しているチャンネルはオフライン状態を示しています。

① バージョン情報確認 (Version Info.)

KMS-910 に組み込まれているソフトウェアのバージョン情報を確認することができます。

□ MD-410 の OSD メニューより操作します。

※MD-410 取扱説明書 “OSD メニューの操作” 参照

## 仕様

最大接続 USB	4 チャンネル
対応機器	USBを装備しているパソコン
インターフェース USBコンソール	USB TYPE - A コネクタ
インターフェース USBデバイス	USB TYPE - B コネクタ
操作方式	MD-410 での操作
外形寸法	幅 250mm×奥行 205mm×高さ 44mm (突起物及びゴム足を含まない)
重量	1.5kg 以下
電源	DC6V ※付属の AC アダプタ使用のこと
消費電力	5W 以下
環境条件	温度 -5℃ ~ 50℃ 湿度 20% ~ 85% (結露なきこと)
付属品	AC アダプタ、USBHUB、通信ケーブル、取扱説明書 (本書)、 保証書 (本書裏表紙)

外観及び仕様は、お断り無しに変更する場合があります。

## 製品保証

- KMS-910 の保証期間はお買上げより1年間有効です。
- 保証規定については保証書に記載してあります。
- 保証書は、大切に保管してください。お問い合わせ時に必要な場合があります。
- 保証期間を経過した製品の保守、修理などは有償とさせていただきます。

## お問い合わせ

- **製品のご購入や製品に関するご質問は下記までお問い合わせください。**

製品および各種見積りお問い合わせ営業時間  
月曜日～金曜日（祝祭日を除く）  
10:00～17:45

- **メールでお問い合わせいただく場合**

貴社名、部署名、ご氏名、ご質問内容をご記入の上、お送りください。  
ご記入内容を確認の上、メールでご回答申し上げます。

製品販売に関するお問い合わせ	<a href="mailto:sales@round.ne.jp">sales@round.ne.jp</a>
製品技術に関するお問い合わせ	<a href="mailto:tech@round.ne.jp">tech@round.ne.jp</a>
上記以外に関するお問い合わせ	<a href="mailto:round@round.ne.jp">round@round.ne.jp</a>

- **お電話でお問い合わせいただく場合**

弊社 営業部  
月曜日～金曜日（祝祭日を除く）  
TEL : [0774-33-5282](tel:0774-33-5282) (代)

- **FAXでお問い合わせいただく場合**

必要事項をご記入の上、お送りください。  
ご記入内容を確認の上、ご回答申し上げます。  
FAX : [0774-33-5297](tel:0774-33-5297)

## カスタマイズ

外部通信による制御など、カスタマイズについては上記営業部へお問い合わせください。





## 保 証 書

製品名	USB コンソール セレクター		
型番	KMS-910	製造番号	※ 1 5 1 1 Z V _ _ _ _
保証期間	ご購入日から 1 年間有効	ご購入日	年      月      日
	ご購入日が証明できるものを添付してください。添付がない場合は当社出荷日を保証期間の基準とさせていただきます。		
販売店様	ご連絡先		
お客様	お名前（会社名）		
	ご住所		
	ご連絡先		

※印の製造番号は本体裏面（リアパネル）に9桁の英数字で記載されています。

### 修理品送付先

株式会社ラウンド 製品修理センター 宛  
〒611-0011  
京都府宇治市五ヶ庄芝東 3-9  
TEL : 0774-33-5282

### 保証条項

1. 保証期間中に故障して無料修理を受ける場合には製品と保証書を添付して、(株)ラウンド製品修理センターへご送付ください。ご送付時の送料はご負担ください。
2. 保証期間内でも以下のような場合は有料修理となります。
  - ・ 使用上の誤り、または改造や不当な修理による故障または損傷。
  - ・ 火災、地震、水害、落雷その他天災地変、公害や異常電圧による故障及び損傷。
  - ・ お買い上げ後の輸送、移動時の落下、衝撃等お取扱いが不適当なため、生じた故障及び損傷。
  - ・ (株)ラウンド製品修理センター以外で不当な改造、修理、調整、部品交換などをされた場合。
  - ・ 消耗品の交換。
  - ・ 保証書の紛失等により、ご購入日をご提示いただけなかった場合。
3. MD-410 の故障またはその使用上生じたお客様の直接、間接の損害につきまして、当社はその責に任じません。
4. 本保証書は日本国内においてのみ有効です。
5. 本保証書は再発行しませんので、紛失しないよう大切に保管してください。

## ROUND 株式会社ラウンド

〒611-0011 京都府宇治市五ヶ庄芝東 3-9

電話 0774-33-5282  
FAX 0774-33-5297

メール [round@round.ne.jp](mailto:round@round.ne.jp)  
HP <http://www.round.ne.jp/>