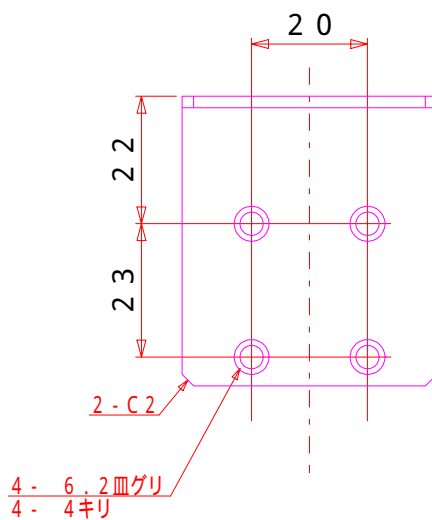
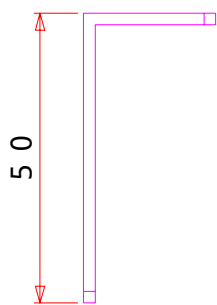


2個 / 1セット



改正内容		改正日	名	設計	検証	承認
△C						
△B						
△A					
材質	SPCC t=2.0	尺度	/	名称 PC MULTI		
仕上	塗装 指定色	数量		RPM - 8 アンゲル		
株式会社 ラウンド				作成日		/